



www.landgraff.no

Kapittel 1

TRINSER MØBEL

A.C. LANDGRAFF AS ble grunnlagt i Oslo 1947. Firmaet har fra starten spesialisert seg på hjul og trinser. Det ble produsert egne hjul i nært samarbeid med kunden, spesielt for slakterier og fiskeindustrien.

I dag importeres det meste som ferdigvare og halvfabrikat. Vi har et stort og rikholdig lager av hjul, gaffler, lager, dekk, slanger osv. som gjør at vi kan skreddersy de beste løsninger for spesielle ønsker og behov.

Vare sortimentet utvides stadig:

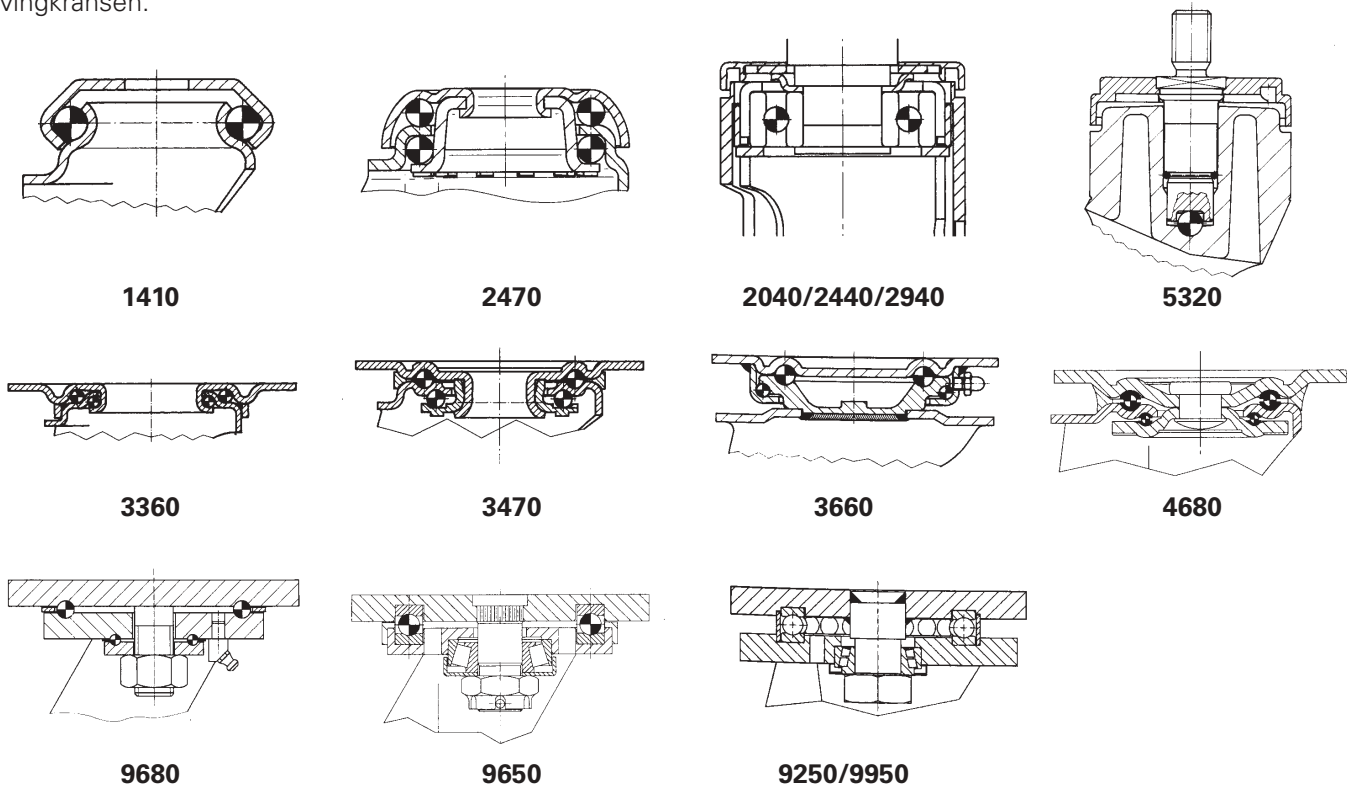
- Spesialhjul og deler for rullestoler m.m.
- Holker, plastinnsatser, stillskruer, låseratt m.m.
- Gassfjærer med diverse spesialtilpasninger.
- Traller vogner.
- Formstøpte PUR deler som armlener, leggputer m.m.

Vi representerer noen av de ledende produsenter på sine områder:



SVINGKRANSLAGER

Svingegenskapene til en trinse, påvirkes av forskjellige faktorer som utbygg, hjuldiameter og ikke minst konstruksjonen av svingkransen.



HJULLAGER

- KULELAGER:** Har lavest rullemotstand, høyest bæreevne og lang levetid selv ved kontinuerlig bruk.
RULLELAGER: Er robuste og anvendes i industrihjul hvor hastigheten ikke overstiger 5 km/t.
GLIDELAGER: Er nesten vedlikeholdsfrie og tåler støt+slag, egner seg best for vogner med korte rulleavstander.

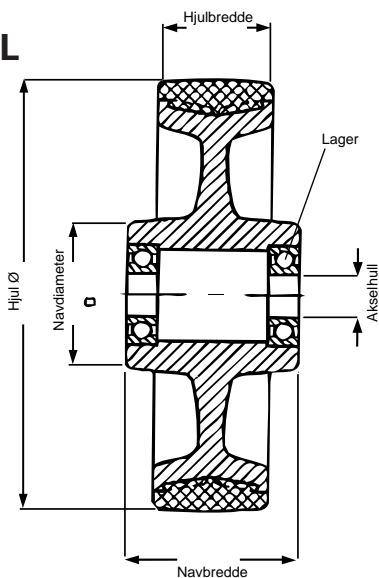
BELASTNING: Grunnregelen for å velge riktig hjul/trinse:

$$\frac{\text{Vognens egenvekt} + \text{last}}{3}$$

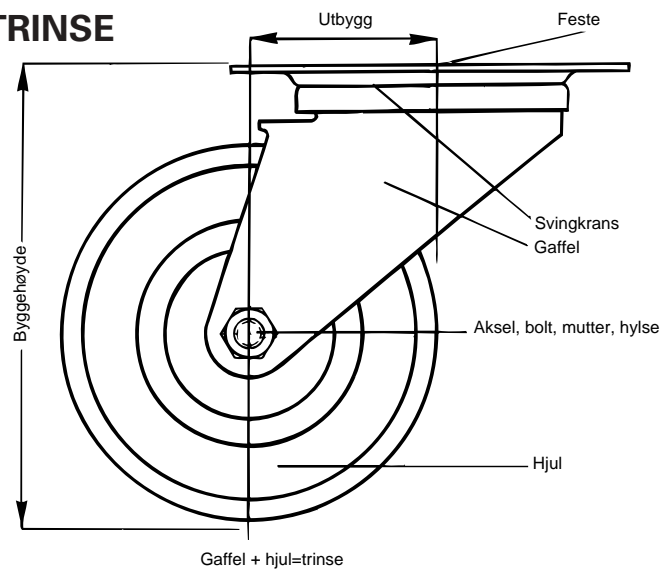
3 hjul/trinse skal kunne bære totalvekten, et hjul kan være uten bakkekontakt hvis underlaget er ujevnt.

KONSTRUKSJONSBESKRIVELSER AV HJUL OG TRINSE

HJUL



TRINSE



5520/5525 - POI MØBELTRINSE

- Hjul og kappe av sort kunststoff
- Harde hjul **POI** for mykt belegg

- Andre farver kan leveres



								Bestillingsnr. u/brems
							kg (daN)	
034	4	39	31	32	8		8	5520 POI 034 L51-8
035	6	39	38	33	8		30	5520 POI 035 L51-8
040	6	44	38	36	8		30	5520 POI 040 L51-8
042	6	49	37	39	8		30	5520 POI 042 L51-8
045	8	48	41	44	8		30	5520 POI 045 L51-8
050	7	56	54	48	8		40	5520 POI 050 L51-8



								Bestillingsnr. m/brems
							kg (daN)	
040	6	44	38	48	8		30	5525 POI 040 L51-8
050	7	56	54	62	8		40	5525 POI 050 L51-8

5520/5525 - PJI MØBELTRINSE

- Hjul og kappe av sort kunststoff hjul grå gummi
- Myke hjul **PJI** for hardt belegg

- Andre farver kan leveres
- Myk bane



								Bestillingsnr. u/brems
							kg (daN)	
050	10	56	54	48	8		40	5520 PJI 050 L51-8



								Bestillingsnr. m/brems
							kg (daN)	
050	10	56	54	62	8		40	5525 PJI 050 L51-8

5520/5525 - PJI "ALU" MØBELTRINSE

- Hjul og kappe av kunststoff
- Aluminiumsfarve (RAL 9006)

- Myke hjul for hardt belegg



								Bestillingsnr. u/brems
							kg (daN)	
050	10	56	54	48	8		40	5520 PJI 050 L51-8(ALU)



								Bestillingsnr. m/brems
							kg (daN)	
050	10	56	54	62	8		40	5525 PJI 050 L51-8(ALU)

ALTERNATIVER



Transparent



Transparent



Krom



ALU/grå



Antistatisk **YOI/YGI**

5920/5925 - UOI MØBELTRINSER

- Hjul og gaffel av sort nylon PA6
- **UOI** hard bane for mykt belegg

- Andre farver kan leveres



									Bestillingsnr. u/brems
								kg (daN)	
065	7	68	45	53	8	23	50	5920 UOI 065 L51- 8/23	
065	7	68	45	53	8	38	50	5920 UOI 065 L51- 8/38	
075	8	77	53	62	10	18	50	5920 UOI 075 L51-10/18	



									Bestillingsnr. m/brems
								kg (daN)	
065	7	68	45	80	8	23	50	5925 UOI 065 L51- 8/23	
065	7	68	45	80	8	38	50	5925 UOI 065 L51- 8/38	
075	8	77	53	84	10	18	50	5925 UOI 075 L51-10/18	

5920/5925 - UJI MØBELTRINSER

- Hjul og gaffel av sort nylon PA6
- **UJI** myk bane for hardt belegg

- Andre farver kan leveres



									Bestillingsnr. u/brems
								kg (daN)	
065	7	68	45	53	8	23	50	5920 UJI 065 L51- 8/23	
065	7	68	45	53	8	38	50	5920 UJI 065 L51- 8/38	
075	8	77	53	62	10	18	50	5920 UJI 075 L51-10/18	



									Bestillingsnr. m/brems
								kg (daN)	
065	7	68	45	80	8	23	50	5925 UJI 065 L51- 8/23	
065	7	68	45	80	8	38	50	5925 UJI 065 L51- 8/38	
075	8	77	53	84	10	18	50	5925 UJI 075 L51-10/18	

5920/5925 - UJI (GRÅ) MØBELTRINSER

- Hjul og gaffel grå nylon PA6 (RAL 9006)
- **UJI** myk bane for harde gulv (mørk grå)

- Andre farver kan leveres



									Bestillingsnr. u/brems GRÅ
								kg (daN)	
065	7	68	45	53	8	23	50	5920 UJI 065 L51- 8/23G	
065	7	68	45	53	8	38	50	5920 UJI 065 L51- 8/38G	
075	8	77	53	62	10	18	50	5920 UJI 075 L51-10/18G	



									Bestillingsnr. m/brems GRÅ
								kg (daN)	
065	7	68	45	80	8	23	50	5925 UJI 065 L51- 8/23G	
065	7	68	45	80	8	38	50	5925 UJI 065 L51- 8/38G	
075	8	77	53	84	10	18	50	5925 UJI 075 L51-10/18G	

ALTERNATIVER FESTER se kap. 9



XOI/XGI



P41



S70



B10



H40



R20



R40

5920 - UOI

- Hjul og gaffel av sort nylon PA6



								Bestillingsnr. u/brems
035	11	41	49	38x38	27x27	4,4	50	5920 UOI 035 P41



								Bestillingsnr. u/brems
035	11	41	49	M10x15			50	5920 UOI 035 S70

5920/5925 - UOI KRAFTIG MODELL

- Hjul og gaffel av sort nylon PA6
- Andre farver kan leveres

- **UOI** hard bane for mykt belegg



								Bestillingsnr. u/brems
075	10	76	64	60	10	22	80	5920 UOI 075 L51-10/22



								Bestillingsnr. m/brems
075	10	76	64	80	10	22	80	5925 UOI 075 L51-10/22

5920/5925 - UJI KRAFTIG MODELL

- Hjul og gaffel av sort nylon PA6
- Andre farver kan leveres

- **UJI** myk bane for hardt belegg



								Bestillingsnr. u/brems
075	10	76	64	60	10	22	80	5920 UJI 075 L51-10/22



								Bestillingsnr. m/brems
075	10	76	64	80	10	22	80	5925 UJI 075 L51-10/22

ALTERNATIVER



XOI/XGI Antistatisk



5920 **UOI** (GRÅ)



5925 **UOI** (GRÅ)



5920 **UJI** (GRÅ)



5925 **UJI** (GRÅ)

5520/5525 - UOI

- Hjul og gaffel av sort nylon PA6
- Andre farver kan leveres

- **UOI** hard bane for mykt belegg



								Bestillingsnr. u/brems
075	10	88	65	73	11	45	100	5520 UOI 075 L51-11



								Bestillingsnr. m/brems
075	10	88	65	106	11	45	100	5520 UOI 075 L51-11

5520/5525 - UJI

- Hjul og gaffel av sort nylon PA6
- Andre farver kan leveres

- **UJI** myk bane for hardt belegg (grå bane)



								Bestillingsnr. u/brems
075	10	88	65	73	11	45	100	5520 UJI 075 L51-11



								Bestillingsnr. m/brems
075	10	88	65	106	11	45	100	5525 UJI 075 L51-11

FESTER se kap. 9



P41



S70



B10



H40



R20



R40

ALTERNATIVER



XOI/XGI Antistatisk



5920 UOI (GRÅ)



5925 UOI (GRÅ)



5920 UJI (GRÅ)



5925 UJI (GRÅ)

5520/5523 - KONTORSTOLTRINSER

- Denne serien er spesielt beregnet på kontorstoler
- Leveres med harde **POI** eller myke hjul **PJI**

- Kappe av kunststoff
- Leveres med eller uten belastningsbrems (EN12529)



								Bestillingsnr. POI
50	8	58	55	49	11x20		50	5520 POI 050 B10-11
Belastningsbrems								
50	8	58	55	49	11x20		50	5523 POI 050 B10-11
Bestillingsnr. PJI								
50	8	58	55	49	11x20		50	5520 PJI 050 B10-11
Belastningsbrems								
50	8	58	55	49	11x20		50	5523 PJI 050 B10-11

6520/6523 - KROM

- Kappe av forkrommet zink



								Bestillingsnr. POI
50	8	59	55	51	11x20		50	6520 POI 050 B10-11
Belastningsbrems								
50	8	59	55	51	11x20		50	6523 POI 050 B10-11
Bestillingsnr. PJI								
50	8	59	55	51	11x20		50	6520 PJI 050 B10-11
Belastningsbrems								
50	8	59	55	51	11x20		50	6523 PJI 050 B10-11

5520/5523 - M/DOM



								Bestillingsnr. POI
50	8	61	55	51	11x20	38	50	5520 POI 050 B10-11/38
50	8	61	55	51	11x20	45	50	5520 POI 050 B10-11/45
50	8	61	55	51	11x20	52	50	5520 POI 050 B10-11/52
Belastningsbrems								
50	8	61	55	51	11x20	38	50	5523 POI 050 B10-11/38
50	8	61	55	51	11x20	45	50	5523 POI 050 B10-11/45
50	8	61	55	51	11x20	52	50	5523 POI 050 B10-11/52
Bestillingsnr. PJI								
50	8	61	55	51	11x20	38	50	5520 PJI 050 B10-11/38
50	8	61	55	51	11x20	45	50	5520 PJI 050 B10-11/45
50	8	61	55	51	11x20	52	50	5520 PJI 050 B10-11/52
Belastningsbrems								
50	8	61	55	51	11x20	38	50	5523 PJI 050 B10-11/38
50	8	61	55	51	11x20	45	50	5523 PJI 050 B10-11/45
50	8	61	55	51	11x20	52	50	5523 PJI 050 B10-11/52

ALTERNATIVER



Antistatisk



Antistatisk



Antistatisk



Tapp Ø11x20, standard
Tapp Ø10x20, spesial

5920/5923 - KONTORSTOL TRINSER

- Denne serien er spesielt beregnet på kontorstoler
- Leveres med harde **UOI** eller myke hjul **UJI**

- Hjul og gaffel av nylon PA6
- Leveres med eller uten belastningsbrems (EN12529)



									Bestillingsnr.
								kg (daN)	
65	8	72	45	53	11x20	23	50		5920 UOI 065 B10-11/23
75	8	81	53	62	11x20	18	50		5920 UOI 075 B10-11/18
Belastningsbrems									
65	8	72	45	53	11x20	23	50		5923 UOI 065 B10-11/23
75	8	81	53	62	11x20	18	50		5923 UOI 075 B10-11/18



									Bestillingsnr.
								kg (daN)	
65	8	72	45	53	11x20	23	50		5920 UJI 065 B10-11/23
75	8	81	53	62	11x20	18	50		5920 UJI 075 B10-11/18
Belastningsbrems									
65	8	72	45	53	11x20	23	50		5923 UJI 065 B10-11/23
75	8	81	53	62	11x20	18	50		5923 UJI 075 B10-11/18

5920/5923 - M/DOM

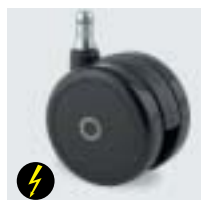


									Bestillingsnr.
								kg (daN)	
65	8	74	45	53	11x20	32	50		5920 UOI 065 B10-11/32
65	8	74	45	53	11x20	38	50		5920 UOI 065 B10-11/38
Belastningsbrems									
65	8	74	45	53	11x20	32	50		5923 UOI 065 B10-11/32
65	8	74	45	53	11x20	38	50		5923 UOI 065 B10-11/38



									Bestillingsnr.
								kg (daN)	
65	8	74	45	53	11x20	32	50		5920 UJI 065 B10-11/32
65	8	74	45	53	11x20	38	50		5920 UJI 065 B10-11/38
Belastningsbrems									
65	8	74	45	53	11x20	32	50		5923 UJI 065 B10-11/32
65	8	74	45	53	11x20	38	50		5923 UJI 065 B10-11/38

ALTERNATIVER



Antistatisk **XOI/XGO**



Antistatisk



UOI grå



UJI grå



Møbelfot



Tapp Ø11x20, standard
Tapp Ø10x20, spesial

0800 - "ELEGANCE"



- Gaffel av elforzinket stål

- Polyuretan bane på nylonfelg m/kulelager

mm	mm	mm	mm	mm	kg (daN)	Bestillingsnr. u/brems
075	24	86	25	11x31	100	0800 UAP 075 B10-11



Rote Punkt (Red Dot) design pris.



IF design pris.

1200 - TEBORDTRINSE

- Gaffel og felg av elforzinket stålplate
- Glidelager i nav

- Bane av sort PVC (setter ikke merker)
- Fast tapp m/hylse for treverk (Ø 10mm. boring)



mm	mm	mm	mm	mm	kg (daN)	Bestillingsnr. u/brems
50	10	57	18	10	8	1200 DBO 050 H09
75	11	87	24	10	12	1200 DBO 075 H09



mm	mm	mm	mm	mm	kg (daN)	Bestillingsnr. u/brems
100	13	106	36	10	13	1200 PBO 100 H09

5020/5025 - "MONO"

- Gaffel av nylon PA6
- Gummihjul på plastfelg m/glidelager og trådbeskytter

- Leveres i flere farver



mm	mm	mm	mm	mm	kg (daN)	Bestillingsnr. u/brems
080	24	104	34	10	70	5020 PJH 080L51-10
100	24	120	40	10	70	5020 PJH 100L51-10



mm	mm	mm	mm	mm	kg (daN)	Bestillingsnr. u/brems
080	24	104	34	10	70	5025 PJH 080L51-10
100	24	120	40	10	70	5025 PJH 100L51-10

ALTERNATIVER



Antistatisk



Sort



Alu



Transparent

FESTER se kap. 9



P41



S70



B10

1. Leveringsbetingelser

Rettsforholdet mellom kjøper og A.C.LANDGRAFF AS (ACL) bedømmes etter norsk lov med nedenforstående endringer.

2. Tilbud og priser

Muntlige tilbud skal aksepteres straks, ellers er de å regne som bortfalt. Skriftlige tilbud er gjeldende i 28 dager etter tilbudsdato såfremt annet ikke er notert, deretter er tilbudet bortfalt. Prisen er forbeholdt for lønns- og materialpris-stigning samt svingninger i valutakursene.

3. Levering

Levering skjer med mindre annet er avtalt fritt vårt lager. Spesialproduserte varer, herunder spesialfarver kan over/under leveres med 10%

Ordre under det til enhver tid gjeldende minimum kjøp tillegges det til enhver tid gjeldende småordretillegg. Pr. i dag tillegges ordre under kr. 300,- et tillegg på kr. 40,-.

Retur av varer kan kun skje etter avtale og skal da sendes fritt vårt lager. Ved retur beregnes et returgebyr på 10% dog minimum kr. 150,-.

4. Mangler og ansvar

Reklamasjoner over antallsmangler skal skje straks etter mottagelsen av varene ellers bortfaller reklamasjonsretten. Reklamasjoner over øvrige mangler skal skje innen 8 dager fra mottagelsen ellers bortfaller reklamasjonsretten. Vårt ansvar er begrenset til ny levering med reklamasjonsfri vare eller maksimert til faktura-beløpet, etter vårt valg.

5. Force majeure

Følgende utvidede force majeure fritar ACL for forsinkelsesansvar: Krig, brann, streik, lockout, vær, ut-og innførselsforbud, beslagleggelser eller forsinkelser fra underleverandører eller andre omstendigheter som ACL ikke forutså eller burde ha forutsett.

6. Produktansvar

Selgeren er ikke ansvarlig for skade på produkter som er fremstilt av kjøperen. Selgeren er ikke ansvarlig for driftstap, tapt arbeidsfortjeneste eller annet indirekte tap.

7. Generelt

Alle mål, farveangivelser, belastningsoppgaver m.m. kan endres uten forvarsel.

8. Kvalitetssikring

De fleste av våre leverandører er ISO 9001-sertifisert.

A.C. Landgraff AS

P. boks 14, N-1305 Haslum
Nesveien 13, N-1344 Haslum
Tlf.: (+47) 67 52 60 00
Faks: (+47) 67 53 88 12
e-post: landgraff@landgraff.no
www.landgraff.no